



ESTADO DO RIO GRANDE DO SUL
PREFEITURA MUNICIPAL DE QUARAÍ
PALÁCIO DR. HERACLIDES SANTA HELENA

**RESULTADO PRELIMINAR DO PROCESSO SELETIVO PARA CONTRATAÇÃO DE
ELETRICISTA**

O **PREFEITO MUNICIPAL DE QUARAÍ**, no uso de suas atribuições legais, torna público o resultado preliminar da prova aplicada no âmbito do Processo Seletivo Simplificado para contratação por prazo determinado (08 meses) de **01 (um) eletricista**.

Inscrição	CANDIDATO	ACERTOS NA PROVA
01	VICTOR SOUZA DO CARMO	09 acertos
02	MATHEUS BELLO PEREIRA	07 acertos
03	JULIO CESAR LEÃO SOARES	10 acertos
04	GILMAR LIMA RIOS	08 acertos

1. RECURSOS

1.1 – Os candidatos poderão protocolar recurso em face o resultado preliminar na Prefeitura Municipal de Quaraí, até o dia 09 de janeiro, às 13 horas, conforme o item 5.7 do edital de abertura.

1.2 – Os recursos administrativos deverão ser remetidos à Comissão Avaliadora do Processo Seletivo.

GABINETE DO PREFEITO MUNICIPAL DE QUARAÍ, 05 DE JANEIRO DE 2023..

JÉFERSON DA SILVA PIRES
Prefeito Municipal de Quaraí

Registre-se e publique-se.

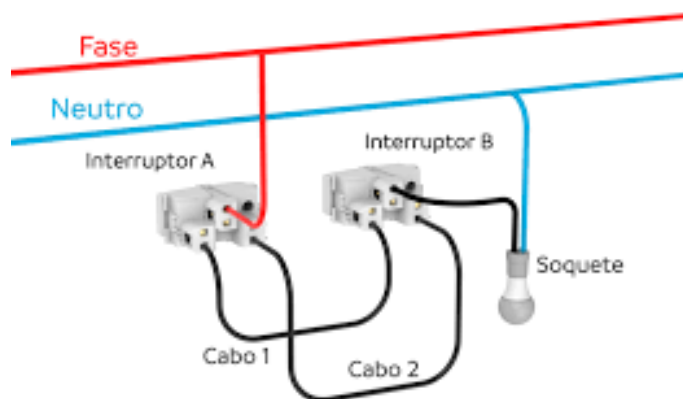
BERENICE PIRES MOTTA, Secretária de Administração



ESTADO DO RIO GRANDE DO SUL
PREFEITURA MUNICIPAL DE QUARAÍ
PALÁCIO DR. HERACLIDES SANTA HELENA

GABARITO:

- QUESTÃO 1 - 1.100 WATTS
- QUESTÃO 2 – Alternativa C
- QUESTÃO 3 – Desenho de circuito paralelo, utilizando 2 interruptores e 1 lâmpada.



- QUESTÃO 4 – Alternativa C
- QUESTÃO 5 – Alternativa A
- QUESTÃO 6 – Alternativa A
- QUESTÃO 7 – Alternativa C
- QUESTÃO 8 – Alternativa D
- QUESTÃO 9 – Alternativa D
- QUESTÃO 10 – Alternativa C